

**Leuchtenart:** Wandleuchte (Edelstahl)

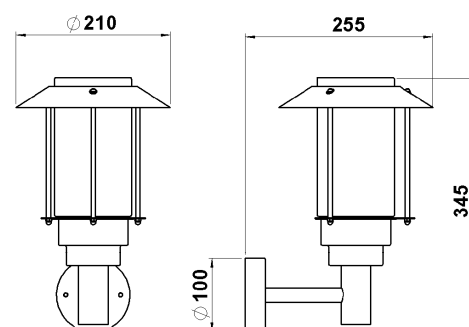
**Leuchtenbezeichnung:** 237

**Schutzart:** IP 44

**Anwendung:** Wandleuchte für den Innen – und Außenbereich

**Leuchtmittel:** 1 Stück Allgebrauchsglühlampe A60 max. 75 W  
E 27 Sockelung

**Konstruktion:** Edelstahl  
Opalglas  
Anschlußklemme 2 x 2,5mm<sup>2</sup>  
Schutzleiteranschluß  
2 Befestigungslöcher ø6 mm, im separaten Wandschild  
Abstand 60 mm  
1 Fassung E 27  
Schutzart IP 44  
Spritzwassergeschützt  
Geschützt gegen feste Fremdkörper größer als 1mm  
Schutzklasse 1  
CE - Konformitätszeichen  
Gewicht 2 kg



### **Montage:**

Für die Installation und für den Betrieb dieser Leuchte sind die nationalen und internationalen elektronischen Sicherheitsvorschriften zu beachten.

Die beiden im Montage-Set befindlichen Sechskantschrauben in die dafür vorgesehenen Bohrungen im Wandschild in waagerechter Ausrichtung fixieren. Netzanschlußleitung durch die vorhandene Kabeldurchführungstülle ziehen und mit der Lüsterklemme verbinden. Wandschild mit beigefügtem Befestigungsmaterial am Untergrund anschrauben (Wandschild - Kennzeichnung beachten). Klemme mit internem Verbindungskabel anschließen und an vorgesehener Stelle im Wandschild fixieren. Schutzleiteranschluß an Klemme herstellen. Leuchtenarmatur über die beiden Schrauben schieben und mit Hilfe der zwei Hutmuttern mit dem Wandschild verschrauben.

### **Leuchtmittelwechsel - Wartung:**

Leuchte spannungsfrei schalten!

Glas heraus-schrauben, Leuchtmittel einsetzen. Glas wieder einschrauben.

Auf richtigen Sitz der Dichtung achten.

### **Hinweis:**

Nur lösungsmittelfreie Reinigungsprodukte verwenden!

Zur Pflege und Reinigung von Edelstahl lesen Sie bitte das beiliegende Informationsblatt!